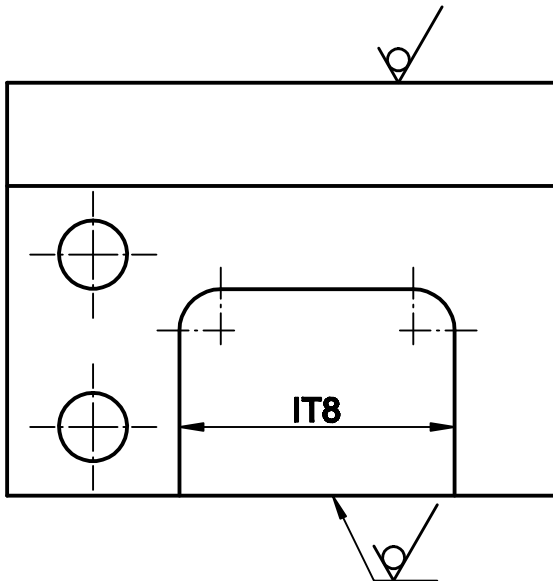
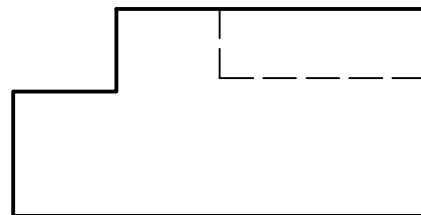
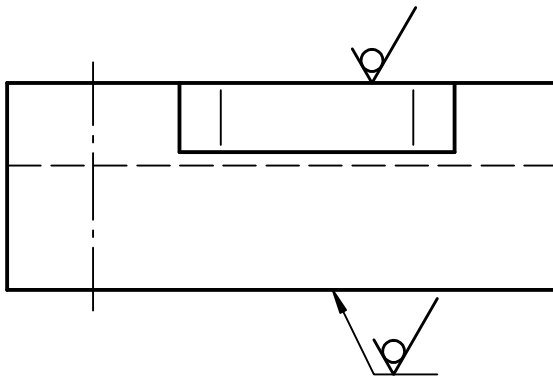


Passungsqualität IT8



Oberfläche nach DIN ISO 1302
 Werkstückanten nach ISO 13715
 Form- und Lagetoleranzen nach DIN ISO 1101
 Allgemeintoleranz EN 22768-m+E

LWB-Metall Industrie-2009
 2.Lehrgang



	Datum	Name
Bearb.	03.03.09	GM
Gepr.	03.03.09	MH
Norm	03.03.09	MH
Stand	03.03.09	

Lehrberufe
 WZBT, MaMe, ZT, MFT

1. Änderung	03.03.09	
Änderung	Datum	Name

Maßstab
1:1



KV-Drehen und Fräsen

Blatt
 1/1

EDV Nr. K18ALWB 2009/2.Lehrgang ZT