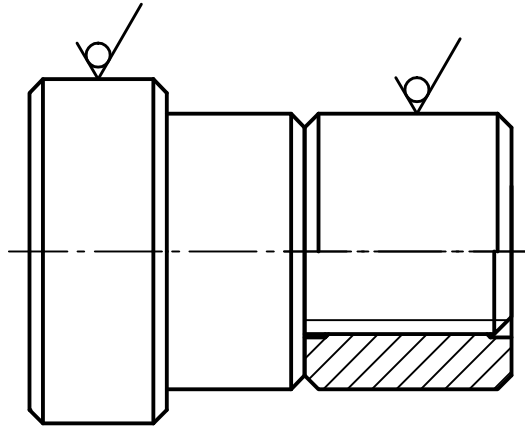
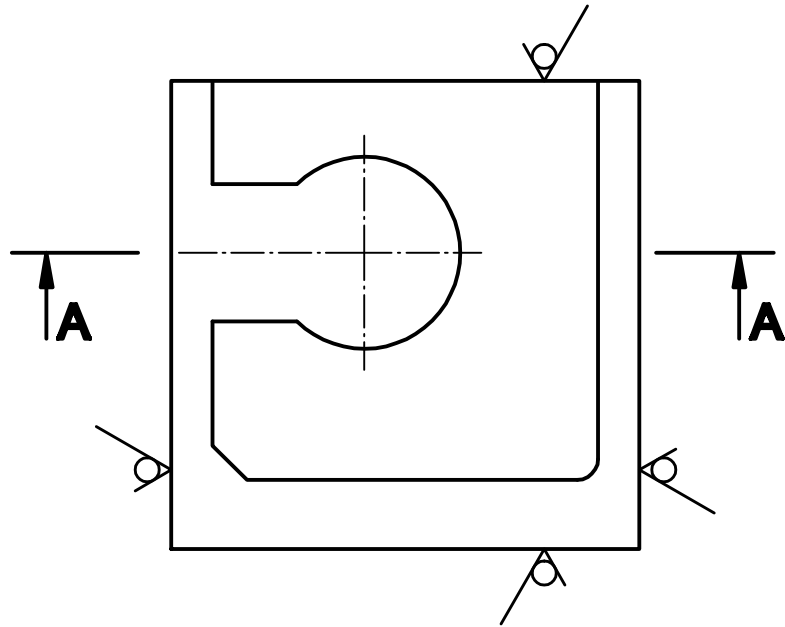
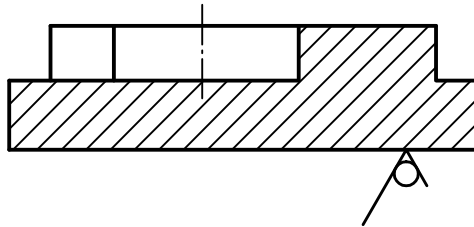


# Passungsqualitäten IT7



**A - A**



Oberfläche nach DIN ISO 1302  
 Werkstückarten nach ISO 13715  
 Form- und Lagetoleranzen nach DIN ISO 1101  
 Allgemeintoleranz EN 22768-m+E

LWB-Metall Industrie-2009  
**3. Lehrjahr**



	Datum	Name
Bearb.	03.03.09	GM
Gepr.	03.03.09	MH
Norm	03.03.09	MH
Stand	03.03.09	

Lehrberufe  
**MBT, ZT, MaMe, MFT, WBT**

Änderung	Datum	Name
1. Änderung	03.03.09	

Maßstab  
**1:1**



**KV-Drehen CNC Fräsen**

Blatt  
**1/2**

EDV Nr. K3BALWB2009KV-Drehen/CNC-Fräsen